

Troodos Air

Modern Design

Energy Savings

TROODOS AIR

ΟΡΙΖΟΝΤΙΑ ΒΟΥΤΑ ΚΑΤΑΨΥΞΗΣ

Χαρακτηριστικά και πλεονεκτήματα λειτουργίας

- Συμπαγής μονοκόμμη κατασκευή πλαισίου με έγχυση υψηλής πυκνότητας πολυουρεθάνης ΠΑΧΟΥΣ 70mm.
- Ειδικά σχεδιασμένο για υψηλές εξωτερικές θερμοκρασίες.
- Μεγάλη εξοικονόμηση ηλεκτρικής ενέργειας λόγω των 70mm πάχους πολυουρεθάνης.
- Περιμετρικά τριπλά γυαλιά για εντυπωσιακή προβολή των εμπορευμάτων.
- Εντυπωσιακός σχεδιασμός με στρογγυλοποιημένες γωνίες.

Αξεσουάρ / Προαιρετικά

- Διαχωριστικά βάσης.
- Ράφια με ηλεκτρική αντίσταση κατά της υγρασίας και φωτισμό.

ISLAND FREEZER

Product features and benefits in operation

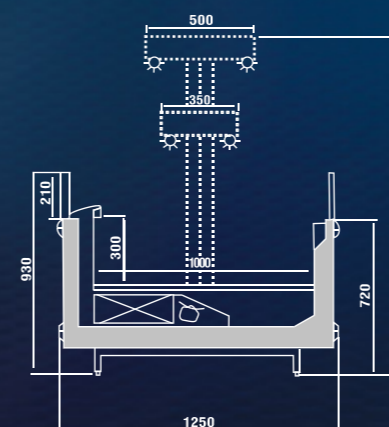
- Monolithic case construction with high density polyurethane insulation, thickness 70mm.
- Especially designed for tropical conditions.
- Considerable energy - savings due to the thickness of polyurethane insulation 70mm.
- Perimetrical triple glasses for attractive product presentation.
- Attractive design with rounded corners.

Accessories / Optional

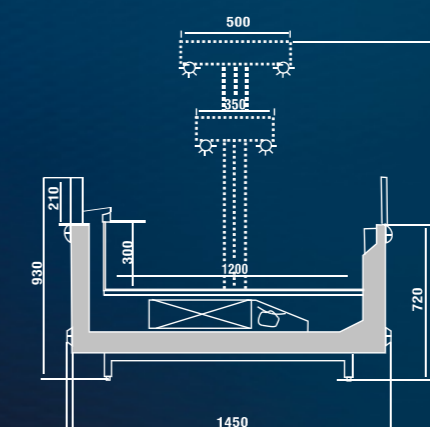
- Base Dividers.
- Shelving with antimist heaters and lighting.



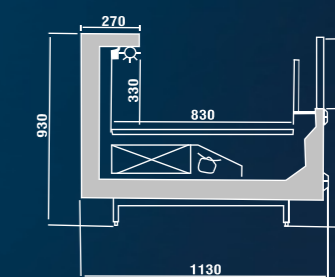
TROODOS AIR Model	Length without side ends	Net Capacity	Operating Temperature
Μοντέλο	Μήκος χωρίς τέλη mm	Καθαρή Χωρητικότητα m ³	Θερμοκρασία °C
TROODOS GFG	2485 3000 3730	0.75 0.90 1.12	-16 / -22°C
TROODOS GF	2485 3000 3730	0.90 1.08 1.35	-16 / -22°C
TROODOS WALL	2485 3000 3730	0.69 0.83 1.03	-16 / -22°C



TROODOS GFG



TROODOS GF



TROODOS WALL

Troodos Air

